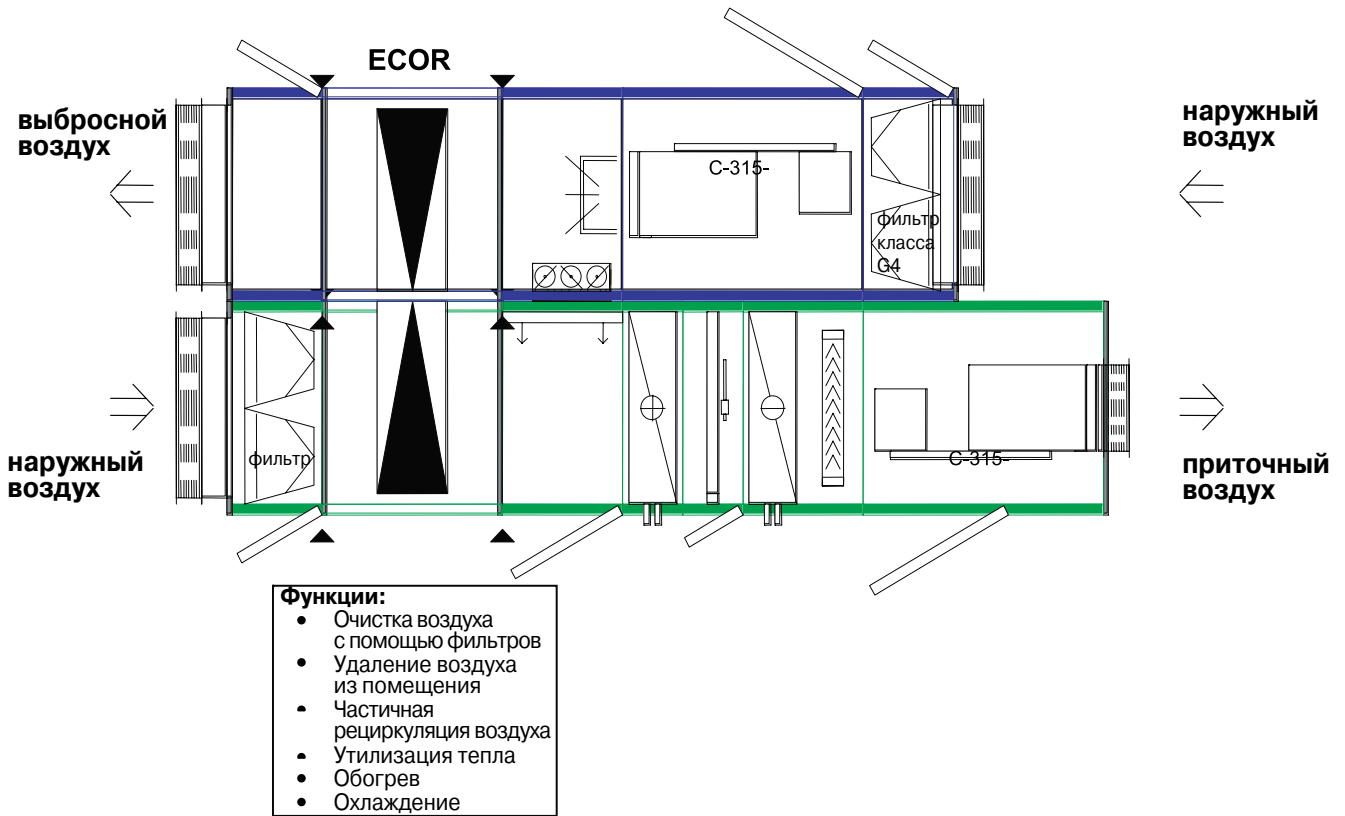
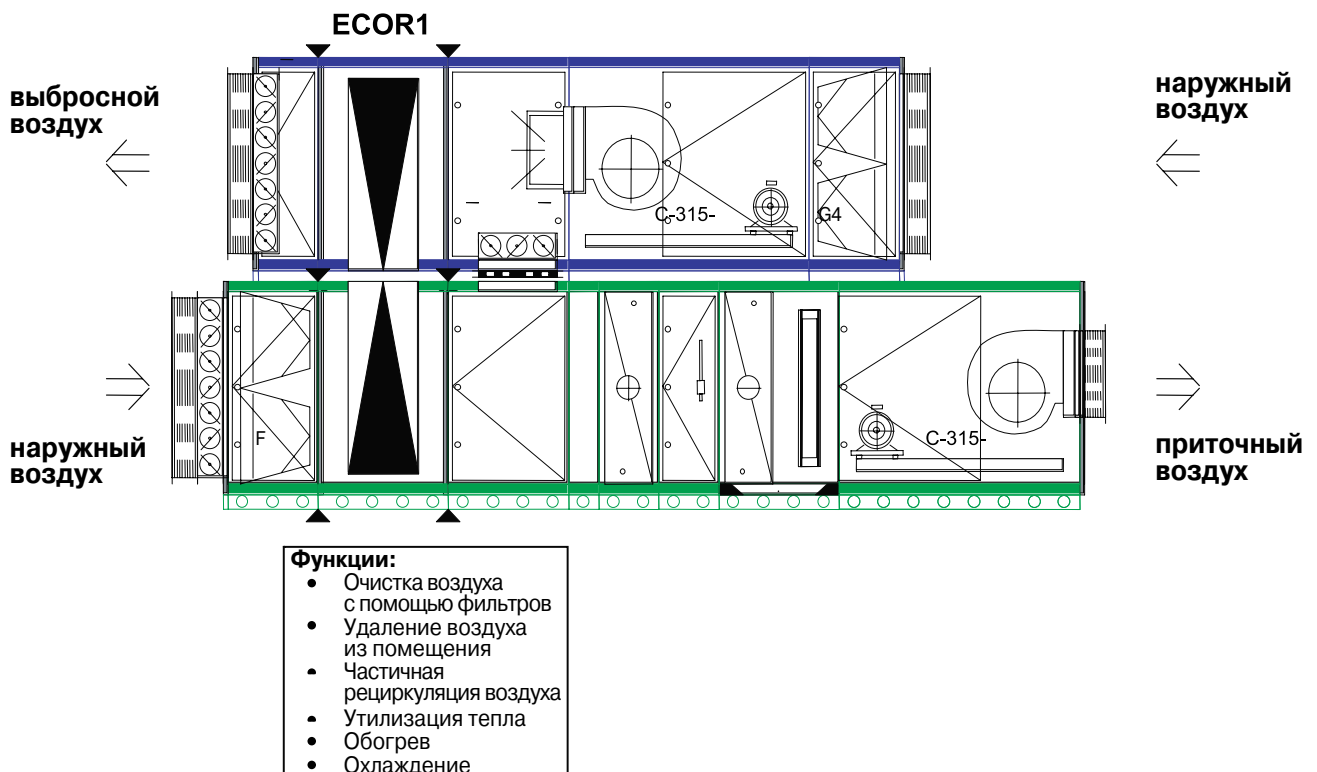


Система утилизации тепла с роторным теплообменником – сочетание модулей приточного и удаляемого воздуха:

Установка модулей один рядом с другим:



Установка модулей один над другим:



Присоединительное отверстие в поперечном сечении агрегата:

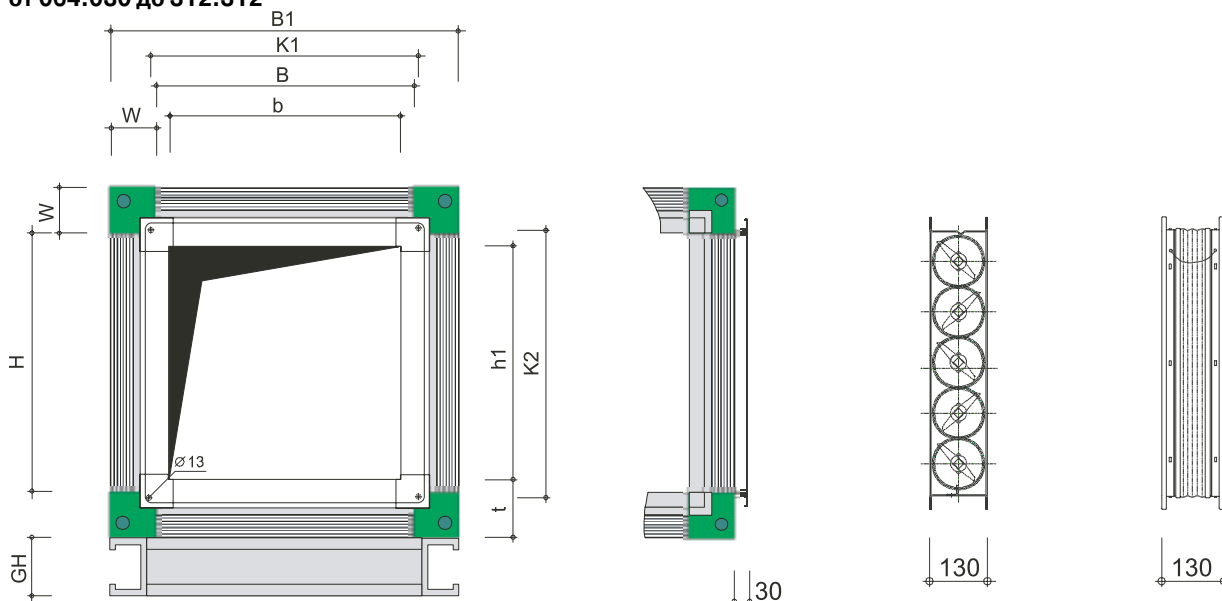
Рама на входе воздуха

Воздушный клапан:

Гибкая вставка

- Оцинкованная сталь или алюминий
- Соответствие требованиям стандарта по гигиене DIN 1946-4
- Нержавеющая сталь

Типоразмер:
от 064.030 до 312.312

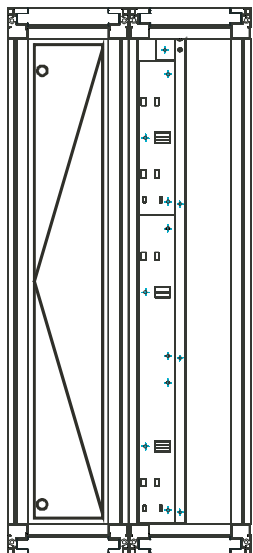


- GH Высота опорной рамы
W Толщина профиля каркаса
H Внутренняя высота модуля
B Внутренняя ширина модуля
h Ширина в свету присоединительной рамы
b Высота в свету присоединительной рамы
K1/2 Размеры между отверстиями присоединительной рамы

	H	B	h	b	K1	K2		H	B	h	b	K1	K2
064.030	300	640	264	604	636	296	188.188	1880	1880	1844	1844	1876	1876
064.040	400	640	364	604	636	396	188.252	2520	1880	2484	1844	1876	2516
096.030	300	960	264	924	956	296	220.128	1280	2200	1244	2164	2196	1276
096.040	400	960	364	924	956	396	220.160	1600	2200	1564	2164	2196	1596
128.030	300	1280	264	1244	1276	296	220.188	1880	2200	1844	2164	2196	1876
128.040	400	1280	364	1244	1276	396	220.220	2200	2200	2164	2164	2196	2196
064.052	520	640	484	604	636	516	220.252	2520	2200	2484	2164	2196	2516
064.064	640	640	604	604	636	636	252.128	1280	2520	1244	2484	2516	1276
064.096	960	640	924	604	636	956	252.160	1600	2520	1564	2484	2516	1596
096.052	520	960	484	924	956	516	252.188	1880	2520	1844	2484	2516	1876
096.064	640	960	604	924	956	636	252.220	2200	2520	2164	2484	2516	2196
096.096	960	960	924	924	956	956	252.252	2520	2520	2484	2484	2516	2516
096.128	1280	960	1244	924	956	1276	252.312	3120	2520	3084	2484	2516	3116
128.052	520	1280	484	1244	1276	516	280.160	1600	2800	1564	2764	2796	1596
128.064	640	1280	604	1244	1276	636	280.188	1880	2800	1844	2764	2796	1876
128.096	960	1280	924	1244	1276	956	280.220	2200	2800	2164	2764	2796	2196
128.128	1280	1280	1244	1244	1276	1276	280.252	2520	2800	2484	2764	2796	2516
128.188	1880	1280	1844	1244	1276	1876	280.280	2800	2800	2764	2764	2796	2796
160.096	960	1600	924	1564	1596	956	280.312	3120	2800	3084	2764	2796	3116
160.128	1280	1600	1244	1564	1596	1276	312.160	1600	3120	1564	3084	3116	1596
160.160	1600	1600	1564	1564	1596	1596	312.188	1880	3120	1844	3084	3116	1876
160.188	1880	1600	1844	1564	1596	1876	312.220	2200	3120	2164	3084	3116	2196
188.096	960	1880	924	1844	1876	956	312.252	2520	3120	2484	3084	3116	2516
188.128	1280	1880	1244	1844	1876	1276	312.280	2800	3120	2764	3084	3116	2796
188.160	1600	1880	1564	1844	1876	1596	312.312	3120	3120	3084	3084	3116	3116

**Очищаемый фильтр
жироуловитель**

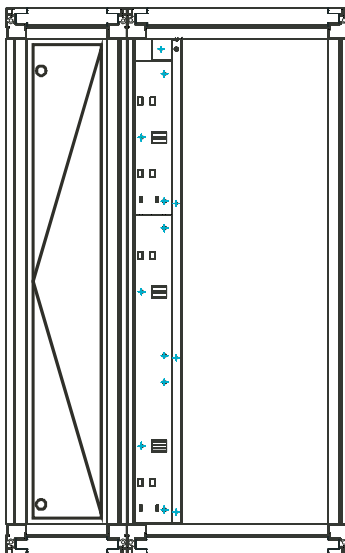
Типоразмер:
от 064.030 до 312.312



200

**Фильтр тонкой очистки,
Угольный фильтр,
Комбинированный угольный фильтр**

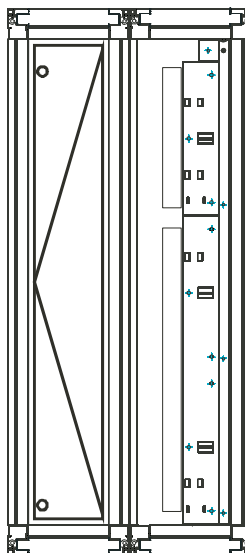
Типоразмер:
от 064.030 до 312.312



400

Ячейковый фильтр

Типоразмер:
от 064.030 до 312.312



200

- Класс фильтра G3
- Не применяется для агрегатов с вертикальной подачей воздуха

- Длина патрона фильтра с быстрозажимным устройством равна 440 мм

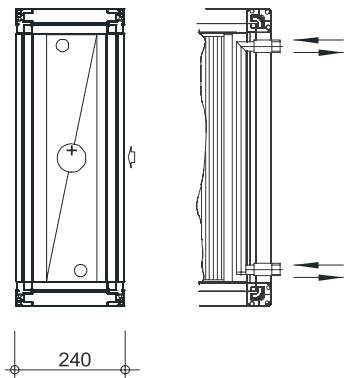
- У агрегатов CAIRpicco фильтр выдвигается в сторону и вниз

CAIRpicco

Типо-размер	Фильтр жироуловитель				Фильтр тонкой очистки			Угольный фильтр		Ячейковый фильтр			
	Число ячеек				Число ячеек			Число ячеек		Число ячеек			
	305x305	400x610	400x915	305x610	305x305	400x610	305x610	305x305	305x610	305x305	400x610	400x915	305x610
064.030	-	-	-	1	-	-	1	-	1	-	-	-	1
064.040	-	1	-	-	-	1	-	-	-	-	1	-	-
096.030	1	-	-	1	заглушка	-	1	заглушка	1	1	-	-	1
096.040	-	-	1	-	-	-	-	-	-	-	-	1	-
128.030	-	-	-	2	-	-	2	-	2	-	-	-	2
128.040	-	2	-	-	-	2	-	-	-	-	2	-	-

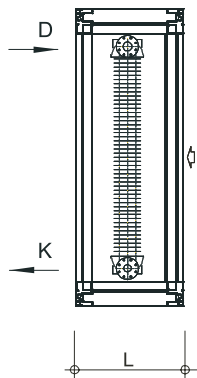
**Обогреватель из оцинкованной стали,
теплоноситель – вода**

Типоразмер:
от 064.030 до 312.220

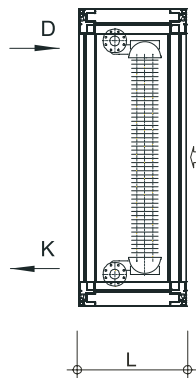


**Обогреватель из оцинкованной стали,
теплоноситель – пар**

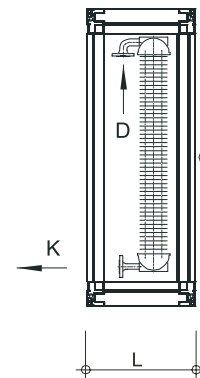
Типоразмер:
от 064.052 до 312.220



Типоразмер:
от xxx.188 до xxx.220



Типоразмер:
от 064.052 до 312.220



- В агрегатах типоразмеров до 252.128 имеется максимум 2 трубы конструктивной формы E6
- Максимум 3 трубы конструктивной формы D6
- Сварные или резьбовые фланцы, на выбор

- В агрегатах типоразмеров до 252.128 макс. 2 трубы конструктивной формы E6
- Макс 3 трубы конструктивной формы D6
- Как правило, со сварными фланцами
- Как правило, трубы с оребрением установлены вертикально

- Подсоединение выполняется внутри корпуса теплообменника
- Неоробренная часть трубы должна иметь достаточную длину, для установки соединительных патрубков
- В агрегатах типоразмеров до 160.160 L=600 мм
- В агрегатах типоразмеров выше 160.160 L=880 мм

- Конструктивная форма E6: PMAX=5 бар, температура насыщенного пара 158 °C
- Конструктивная форма D6: PMAX=16 бар, температура насыщенного пара 210 °C
- Согласно требованиям TÜV макс. диаметр соединительных патрубков 50 мм
- Требования TÜV неприменимы к соединительным патрубкам конструктивной формы E6
- Установите датчик температуры на выходе парового теплообменника
- При температуре теплоносителя на входе выше 120 °C или при вращении вентилятора по инерции необходимо соответствующее управление параметрами в нагнетательной линии
- Поставка соединительных патрубков по отдельному заказу
- В трубопроводе отвода конденсата предусмотрен нагреватель для защиты от замораживания
- Со стороны выхода пара расположен коллектор
- Установлено реле защиты от замораживания

Давление пара (бар); диаметр трубы DN	Теплопроизводительность теплообменника с одним входным патрубком, Вт										Конденсат
	0,1	0,5	1,0	2,0	3,0	4,0	6,0	10,0	16,0	20,0	
25	15	20	26	42	55	66	90	140	198	233	116
32	27	35	47	74	97	146	157	233	349	419	233
40	38	51	66	105	140	167	227	349	488	582	349
50	65	86	116	186	233	285	384	582	837	1000	582
65	122	163	209	337	442	535	721	1047	1570	1860	1047
80	169	221	291	465	605	733	989	1512	2210	2558	1512
100	250	349	430	698	907	1093	1477	2326	3256	3838	2326

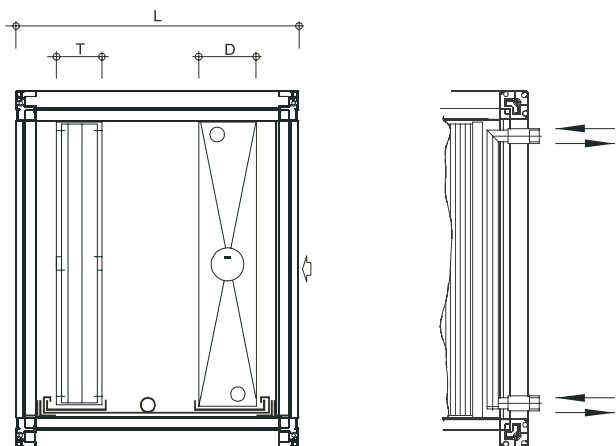
Пример: необходимо узнать размер соединительных труб для парового контура и для отвода конденсата. Теплопроизводительность теплообменника 150 Вт, давление пара 4 бар.

Результат: диаметр труб парового контура DN 40, диаметр труб для отвода конденсата DN 32.

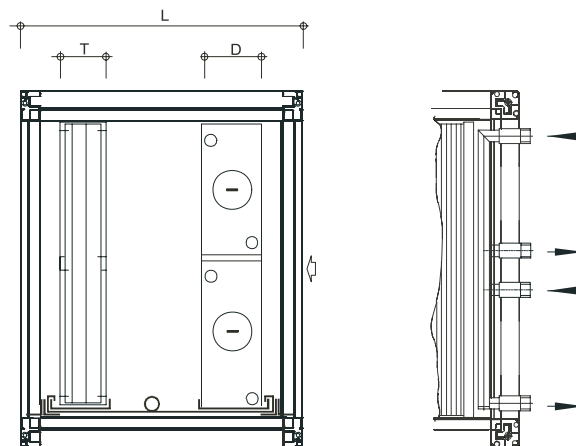
Охладитель

Агрегаты CAIRxxxx малых типоразмеров, охладитель и каплеотделитель выдвигаются вместе с корпусом

Типоразмер:
от 064.052 до xxx.252



Типоразмер:
от xxx.252 до 312.312



- **Стандартные дополнительные принадлежности:**
TA1, TA1/100
- **Дополнительные принадлежности, стойкие к атмосферным воздействиям:**
TA4, TA4/100
Резьбовые фланцы изготавливаются только с резьбой 2 1/2"

- Предусмотрите подключение «петли Тихельмана» и возможность изменения направления тока жидкости
- Агрегаты типоразмеров выше xxx.252 имеют по 2 соединительных патрубка на входе и выходе
- Теплообменники агрегатов типоразмеров выше xxx.252 расположены на разной высоте и имеют по 2 соединительных патрубка на входе и выходе

Тип S малых типоразмеров			
Число труб	D	T*	L
1-4	150	182	440
6	240	182	560
8	300	182	600
12	450	182	760

Тип SX малых типоразмеров			
Число труб	D	T*	L
1-4	150	182	480
6	240	182	600
8	300	182	640
12	450	182	800

* рассчитывается только по данным TA/100 (макс. требования)