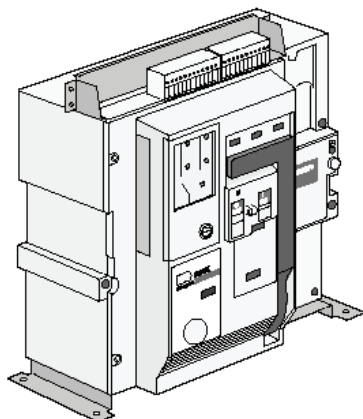


## Воздушный автоматический выключатель DMX 2500 на ток 800...2500 А и выключатель DMX-I 2500

**Кат. №(№): 267**  
 00/01/02/03/04/05/10/11/12/13/14/15/20/21/22/23/24/25/30/31/32/33/34/35/50/51/52/53/54/55/60/61/62/63/64/65/72/73/74/75/82/83/84/85  
**268**  
 00/01/02/03/04/05/10/11/12/13/14/15/20/21/22/23/24/25/30/31/32/33/34/35/50/51/52/53/54/55/60/61/62/63/64/65/72/73/74/75/82/83/84/85



СОДЕРЖАНИЕ	СТР.
1. Назначение .....	1
2. Конструкция и принцип действия .....	1
3. Условия эксплуатации и хранения .....	1
4. Исполнения .....	1
5. Габаритные размеры .....	2
6. Монтаж .....	2
7. Подсоединение проводников .....	2
8. Электрические и механические характеристики .....	3
9. Соответствие стандартам .....	7
10. Дополнительные принадлежности .....	7
11. Время-токовые характеристики и характеристики ограничения тока .....	8
12. Меры предосторожности .....	10
13. Сведения о содержании драгоценных материалов и цветных металлов .....	10
14. Техническая поддержка .....	10

### 1. НАЗНАЧЕНИЕ

Данные автоматические воздушные выключатели предназначены для защиты питающих линий низкого напряжения с током до 4000 А. Электрическая и механическая прочность, отключающая способность, ремонтпригодность и возможность встраивания дополнительных принадлежностей позволяют применять их в различных системах.

### 2. КОНСТРУКЦИЯ И ПРИНЦИП ДЕЙСТВИЯ

В конструкцию автоматических выключателей входят катушки Роговского (по одной на каждый полюс), которые связаны с электронным расцепителем. Электронный расцепитель контролирует токи и управляет механизмом отключения выключателя. При выходе параметров тока за допустимые границы, установленные расцепителем, выключатель срабатывает и размыкает цепь.

### 3. УСЛОВИЯ ЭКСПЛУАТАЦИИ И ХРАНЕНИЯ

Температура окружающего воздуха должна быть в пределах от минус 5 °С до плюс 70 °С, а ее среднее значение за 24 ч не должно превышать 35 °С. Высота монтажной площадки над уровнем моря не должна превышать 2000 м. Относительная влажность воздуха не должна превышать 50 % при максимальной температуре 40 °С. При более низких температурах допускается более высокая относительная влажность, например 90 % при 20 °С. Автоматические выключатели и кассеты\* должны храниться в чистом и сухом месте при температуре от минус 25 °С до плюс 70 °С, по возможности, в заводской упаковке. Не рекомендуется ставить друг на друга более трех автоматов. Необходимо убедиться, что при хранении замыкающие пружины не находятся в нагруженном состоянии, а автоматические выключатели находятся в положении «OFF» (ОТКЛ.).

### 4. ИСПОЛНЕНИЯ

DMX 2500

In	Исполнение	50		65		100	
		3P	4P	3P	4P	3P	4P
800	Выкатной	268 00	268 10	268 20	268 30	268 50	268 60
	Стационарный	267 00	267 10	267 20	267 30	267 50	267 60
1000	Выкатной	268 01	268 11	268 21	268 31	268 51	268 61
	Стационарный	267 01	267 11	267 21	267 31	267 51	267 61
1250	Выкатной	268 02	268 12	268 22	268 32	268 52	268 62
	Стационарный	267 02	267 12	267 22	267 32	267 52	267 62
1600	Выкатной	268 03	268 13	268 23	268 33	268 53	268 63
	Стационарный	267 03	267 13	267 23	267 33	267 53	267 63
2000	Выкатной	268 04	268 14	268 24	268 34	268 54	268 64
	Стационарный	267 04	267 14	267 24	267 34	267 54	267 64
2500	Выкатной	268 05	268 15	268 25	268 35	268 55	268 65
	Стационарный	267 05	267 15	267 25	267 35	267 55	267 65

DMX-I 2500

In	Исполнение	3P	4P
1250	Выкатной	268 72	268 82
	Стационарный	267 72	267 82
1600	Выкатной	268 73	268 83
	Стационарный	267 73	267 83
2000	Выкатной	268 74	268 84
	Стационарный	267 74	267 84
2500	Выкатной	268 75	268 85
	Стационарный	267 75	267 85

# Воздушный автоматический выключатель DMX 2500 на ток 800...2500 А и выключатель DMX-I 2500

Кат. №(№): 267

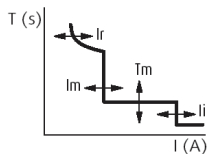
00/01/02/03/04/05/10/11/12/13/14/15/20/21/22/23/24/25/30/31/32/33/34/35/50/51/52/53/54/55/60/61/62/63/64/65/72/73/74/75/82/83/84/85

268

00/01/02/03/04/05/10/11/12/13/14/15/20/21/22/23/24/25/30/31/32/33/34/35/50/51/52/53/54/55/60/61/62/63/64/65/72/73/74/75/82/83/84/85

## 8.5 Электронный расцепитель

### 8.5.1 MP17 (стандартная комплектация)



- Настройка задержек срабатывания LTD, класс 20
- Настройка задержек срабатывания STD
- Защита от перегрузки (LT) и короткого замыкания (ST)
- Возможность настройки задержки срабатывания защиты от замыкания на землю
- Выводы для тестирования и внешнего источника питания
- Кнопка ручного взвода (1)
- Зеленый светодиод нормального функционирования

Значения уставок для выключателей стандартного исполнения

- Защита от перегрузки Ir: 0,4-0,5-0,6-0,7-0,8-0,9-1,0 × In
- Защита от короткого замыкания Im: 1,5-2-3-4-6-8-10-12 × Ir  
t: 0-0,1-0,2-0,4-0,6-0,8-1,0 с
- Защита мгновенного действия li = ОТКЛ-2-3-4-6-8-10-12 × In

Технические характеристики	MP17
<b>Защита по характеристике I2t ST</b>	•
0,1 от выбранного значения по характеристике LT	•
Выбирается из ряда 1,5; 2; 3; 4; 6; 8; 10 и 12 × Ir	
<b>Защита нейтрального полюса</b>	
Фиксированная заводская настройка (50 или 100 %)	
Регулируемая настройка - опция	
<b>Защита от замыкания на землю</b>	
Со стороны нагрузки (UEF)	
Со стороны питания (REF)	
Общая (SEF)	
Комбинированная UEF, REF и/или SEF	
Регулируемая, ОТКЛ, 0,1	
Регулируемая, ОТКЛ, 0,4	
Задержка срабатывания < 100 мс, 0,1; 0,2; 0,4; 0,6; 0,8 и 1,0 с	
Задержка срабатывания Мгновенное срабатывание	
Регулируемая 1 (ОТКЛ.), 1,5; 2; 2,5; 3; 4; 5 и 6	•
<b>Тепловая память/время охлаждения</b>	•
Фиксированное значение: 20	•
Настраиваемое значение: мгновенно, 10, 20, 30, 45, 60, 120, 180 минут	•
<b>Индикация</b>	
Зеленый светодиод нормального функционирования	•
Красный светодиод	
Типы неисправностей (LT, LTD, ST, STD, I, GF)	
Коды срабатывания и различные сообщения (40 шт.), передаваемые через сеть обмена данными	
<b>Анализ срабатывания</b>	
Сообщение о наличии срабатывания	
Информация о 16 последних срабатываниях выключателя	
Журнал срабатываний (только последние срабатывания выключателя)	
<b>Состояния</b>	
Состояние выключателя	
Дополнительный источник питания	
<b>Выходные реле</b>	
Реле отключения неприоритетных нагрузок	
Контакт срабатывания защиты от замыкания на землю REF	
Самозащита электронного расцепителя (срабатывает при отказе электронного расцепителя)	
Дистанционное управление автоматическим выключателем (отключение и включение через порт обмена данными по сети)	
<b>Обмен данными по протоколу MODBUS</b>	
<b>Взвод пружины механизма автоматического выключателя</b>	
Ручной режим – типоразмер 1 и 2	•
Автоматический режим – типоразмер 1 и 2	•
<b>Прочие функции</b>	
Амперметр	
Контроль нагрузки	
Счетчик коммутационных циклов	
Контакт сигнализации срабатывания (1 NO или 1 NF)	
Контакт сигнализации износа главных контактов	
<b>Входы (программируемые)</b>	
24-48 В постоянного тока	
110-130 В В пост. тока или 110-250 В перем. тока	
Дополнительный источник питания	
<b>Внешний блок памяти РАММ</b>	
Запоминает параметры цепи	
<b>Разъем для тестирования</b>	
16-контактный разъем DIL	
26-контактный разъем D-Type	•

«•» стандартная комплектация; «0» опция

Опции для исполнения с расцепителем MP17:

- Дополнительный источник питания
- Защита нейтрали 100 %

Кат. № 269 27  
спец. заказ

# Воздушный автоматический выключатель DMX 2500 на ток 800...2500 А и выключатель DMX-I 2500

Кат. №(№): 267

00/01/02/03/04/05/10/11/12/13/14/15/20/21/22/23/24/25/30/31/32/33/34/35/50/51/52/53/54/55/60/61/62/63/64/65/72/73/74/75/82/83/84/85

268

00/01/02/03/04/05/10/11/12/13/14/15/20/21/22/23/24/25/30/31/32/33/34/35/50/51/52/53/54/55/60/61/62/63/64/65/72/73/74/75/82/83/84/85

## 9. СООТВЕТСТВИЕ СТАНДАРТАМ

Автоматические выключатели DMX соответствуют требованиям следующих нормативных документов:

МЭК 947-1

МЭК 947-2

МЭК 947-3

BS EN 60947-2

VDE 0660 Часть 101 и часть 107

Автоматические выключатели DMX имеют сертификаты ASTA/KEMA и LOVAG.

Автоматические выключатели DMX отвечают требованиям Lloyds Register of Shipping, Germanishe Lloyds, Bureau Veritas, Norske Veritas, ABS и RINA.

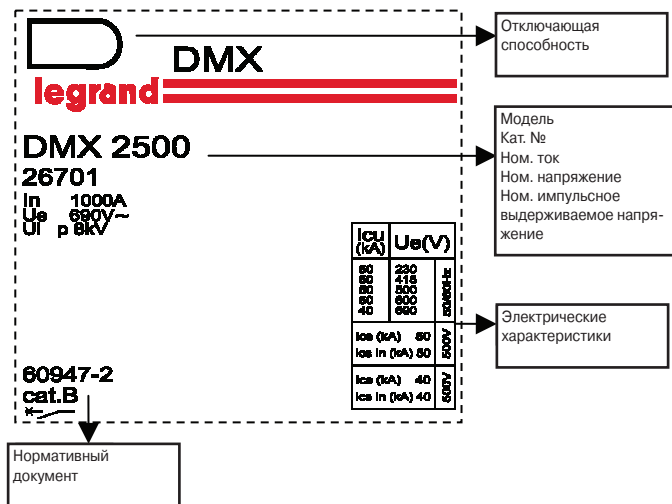
ГОСТ Р 50030.1-2000 (МЭК 60947-1-99)

ГОСТ Р 50030.2-99 (МЭК 60947-2-98)

ГОСТ Р 50030.3-99 (МЭК 60947-3-99)



### 9.1 МАРКИРОВКА



Тропикализация (подготовка к работе в тропических условиях)  
 • Исполнение II (для любого климата) согласно МЭК 60068-2-30

## 10. ДОПОЛНИТЕЛЬНЫЕ ПРИНАДЛЕЖНОСТИ

### 10.1 Включающие катушки

на напряжение:

24/30 В пост. тока	кат. № 269 60
48 В пост. тока	кат. № 269 61
110/130 В перем./пост. тока	кат. № 269 62
220/250 В перем./пост. тока	кат. № 269 63

### 10.2 Расцепители:

• независимый расцепитель

на напряжение:

24/30 В пост. тока	кат. № 269 64
48 В пост. тока	кат. № 269 65
110/130 В перем./пост. тока	кат. № 269 66
220/250 В перем./пост. тока	кат. № 269 67
380/440 В перем./пост. тока	кат. № 269 68

• минимальный расцепитель напряжения  
 на напряжение:

24/30 В пост. тока	кат. № 269 73
48 В пост. тока	кат. № 269 69
110/130 В пост. тока	кат. № 269 70
220/250 В перем. тока	кат. № 269 71
380/440 В перем. тока	кат. № 269 72

• минимальный расцепитель напряжения с задержкой срабатывания на напряжение:

48 В пост. тока	кат. № 269 74
110/130 В перем. тока	кат. № 269 75
220/250 В перем. тока	кат. № 269 76
380/440 В перем. тока	кат. № 269 77

### 10.3 Электродвигательный привод взвода выключателя

Электродвигательный привод должен всегда устанавливаться в автоматических выключателях с расцепителем тока или минимальным расцепителем напряжения и с включающей катушкой. На напряже-

24/30 В пост. тока	кат. № 269 54
48 В пост. тока	кат. № 269 55
110/130 В перем./пост. тока	кат. № 269 56
220/250 В перем./пост. тока	кат. № 269 58

### 10.4 Сигнальные контакты

• Контакт положения автоматического выключателя в корзине (ПРИСОЕДИНЕН – ТЕСТ – ОТСОЕДИНЕН)

250 В перем./пост. тока кат. № 269 50

• Контакт готовности к включению кат. № 269 51

• Контакт (1 э) сигнализации неисправности (кроме DMX-I) кат. № 269 52

### 10.5 Принадлежности для реализации блокировок

- Запирание на замок в положении ОТКЛЮЧЕН
  - Castell с цилиндрическим механизмом кат. № 269 30
  - Ronis с цилиндрическим механизмом кат. № 269 31
  - Profalux с цилиндрическим механизмом кат. № 269 32
- Запирание на замок в положении ОТСОЕДИНЕН
  - Ronis с цилиндрическим механизмом кат. № 269 41
  - Profalux с цилиндрическим механизмом кат. № 269 42

### 10.6 Принадлежности для реализации блокировок при переключении на другой источник питания

Для горизонтальной установки на вертикальной плоскости автоматических выключателей или разъединителей DMX и DMX-I

- Тросовые тяги для взаимной блокировки двух аппаратов кат. № 269 99
- Стационарное исполнение
  - 3-полюсный кат. № 269 95
  - 4-полюсный кат. № 269 96
- Выкатное исполнение
  - 3-полюсный кат. № 269 91
  - 4-полюсный кат. № 269 92

### 10.7 Комплект для преобразования стационарной версий в выкатную

- Инструмент для монтажа зажимов кат. № 269 08
- Контактные основания выкатного выключателя
  - 3-полюсный кат. № 269 00
  - 4-полюсный кат. № 269 03
- Комплект зажимов для заднего присоединения проводников
  - 3-полюсный с In до 1600 А кат. № 269 78
  - 4-полюсный с In до 1600 А кат. № 269 82
  - 3-полюсный с In на 2000 и 2500 А кат. № 269 79
  - 4-полюсный с In на 2000 и 2500 А кат. № 269 83

### 10.8 Контроллер АВР

- Стандартный кат. № 269 93
- С расширенными функциями кат. № 269 94

### 10.9 Механические принадлежности

- Блокиратор калибра кат. № 269 86
- Счетчик коммутационных циклов кат. № 269 89